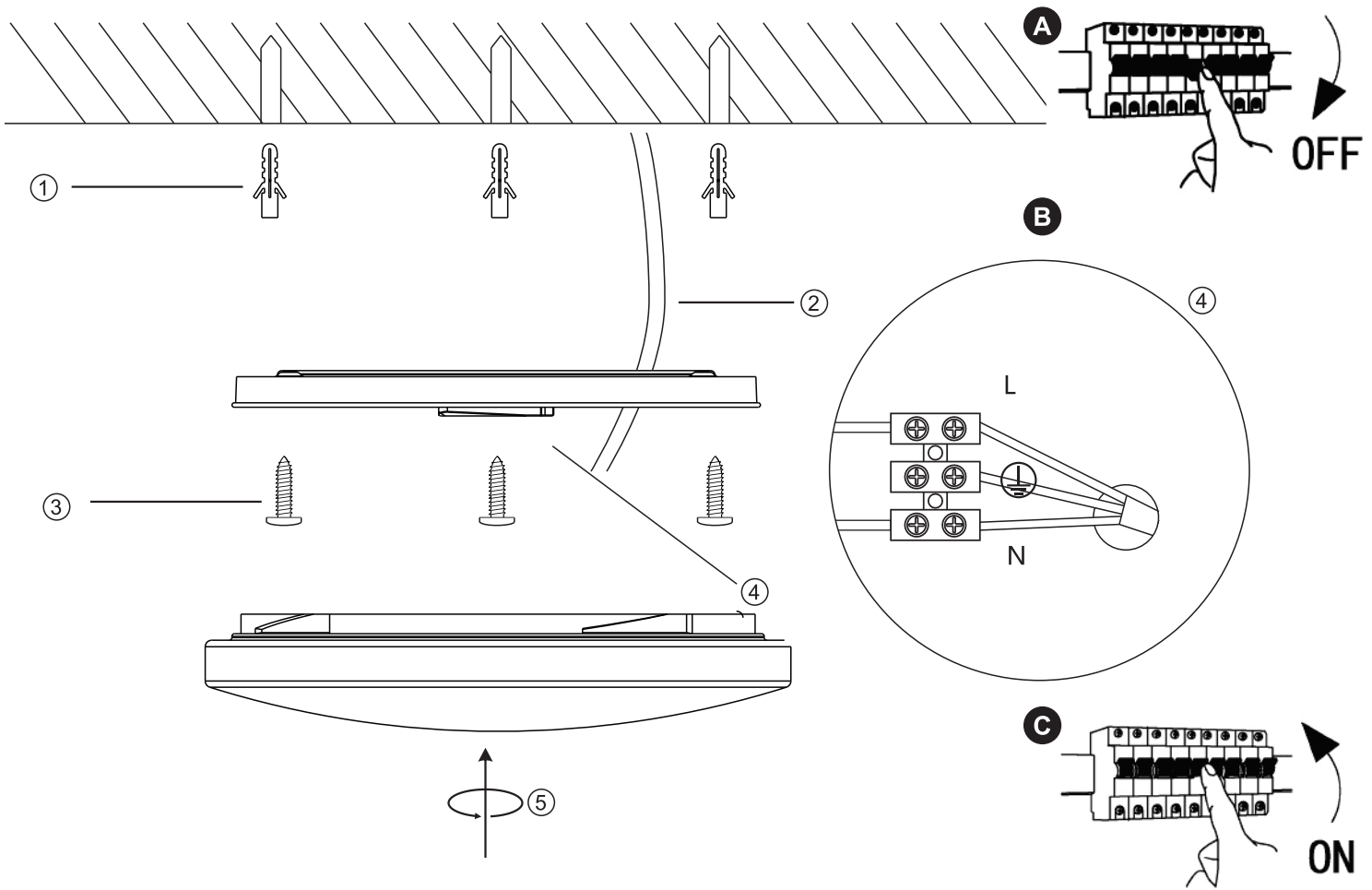


INSTRUCTIONS D'INSTALLATION
INSTRUCȚIUNI DE INSTALARE
INSTRUCCIONES DE INSTALACIÓN

ISTRUZIONI DI INSTALLAZIONE
INSTRUCIJE INSTALACIJI
INSTALLATION INSTRUCTION

INSTALLATIONSANWEISUNGEN
NÁVOD NA MONTÁŽ
NÁVOD NA INSTALACI

TELEPÍTÉSI ÚTMUTATÓ



DE WARMWEISS / LED LAMPE / DIE MONTAGE MUSS AUSSCHLIESSLICH DURCH FACHPERSON DURCHFÜHRT WERDEN / ALLE TÄTIGKEITEN SIND MÖGLICH NUR BEI ABGESCHALTETER STROMVERSORGUNG UND PRODUKT MUSS GEKÜHLT WERDEN / KEINE CHEMISCHEN REINIGUNGSMITTEL VERWENDEN / LED NICHT AUSTAUSCHBAR

EN WARM WHITE / LED LIGHT / THE INSTALLATION CAN BE PERFORMED ONLY BY APPROPRIATELY QUALIFIED PERSON ACCORDING INSTRUCTION / ANY ACTIVITIES TO BE DONE WITH DISCONNECTED POWER SUPPLY AFTER PRODUCT'S WARMING DOWN / DON'T USE CHEMICAL DETERGENTS / LED'S AREN'T POSSIBLE TO CHANGE

SK TEPLÁ BIELÁ / LED SVIETIDLO / MONTÁŽ MOŽE VYKONÁVAŤ IBA KVALIFIKOVANÁ OSOBA PODĽA NÁKRESU / VŠETKY ÚKONY VYKONÁVAJTE PRI VYPNUTOM NAPÁJANÍ PO OCHLADENÍ VÝROBKU / NEPOUŽÍVAJ CHEMICKÉ ČISTIACE PROSTRIEDKY / LED SÚ NEVYMENITELNÉ

CZ TEPLÁ BÍLÁ / LED SVÍTIDLO / MONTÁŽ MUŽE VYKONÁVAT JENOM KVALIFIKOVANÁ OSOBA DLE § 5 VYHLÁŠKY Č 50/1978 Sb., V PLATNÉM ZNĚNÍ, DLE NÁKRESU / VEŠKERÉ ČINNOSTI PROVÁDĚJTE PRI VYPNUTÉM NAPÁJENÍ PO OCHLADZENÍ VÝROBKU / NEPOUŽÍVAJ CHEMICKÉ ČISTIČÍ PROSTŘEDKY / LED JSOU NEVYMĚNITELNÉ

HU MELEG FEHÉR / LED LÁMPA / A SZERELÉST CSAK SZAKKÉBZETT SZEMÉLY VÉGEZHETI EL A RAJZ SZERINT / MINDEN MŰVELETET KIKAPCSOLÁS ÉS A LÁMPATEST KIHŰLÉSE UTÁN VEGEZZEN / NE HASZNÁLJON KÉMIAI ÖSSZETEVŐT TARTALMAZÓ TISZÍTÓSZEREKET / A LED NEM CSERÉLHETŐ

PL CIEPŁY BIAŁY / OŚWIETLENIE LED / INSTALACJA MOŻE BYĆ WYKONYWANA TYLKO PRZEZ WYKWAJFIKOWANĄ OSOBĘ ZGODNIE Z RYSUNKIEM / WSZYSTKIE DZIAŁANIA WYKONYWANE SĄ PRZY WYŁĄCZONYM ZASILANIU PO OCHŁODZENIU PRODUKTU / NIE UŻYWAJ CHEMICZNYCH ŚRODKÓW CZYSTOŚCI / LED NIE SĄ WYMIENNE.

RO ALB CALD / LUMINA LED / MONTAJUL POATE FI EFECTUAT DOAR DE CĂTRE PERSONAL CALIFICAT, CONFORM SCHEMEI / TOATE OPERAȚIUNILE POT FI EFECTUATE DOAR CU ALIMENTAREA OPRITĂ, DUPĂ RĂCIREA PRODUSULUI / A NU SE FOLOSII DETERGENȚI CHIMICI / LED-URILE NU POT FI ÎNLOCUITE

Dieses Produkt enthält eine Lichtquelle der Energieeffizienzklasse F

This product contains a light source of energy efficiency class F

Tento výrobek obsahuje světelný zdroj třídy energetické účinnosti F

Tento výrobek obsahuje světelný zdroj s třídou energetické účinnosti F

Ez a termék egy F energiatékonysági osztályú fényforrást tartalmaz

Este producto contiene una fuente luminosa de la clase de eficiencia energética F

Questo prodotto contiene una sorgente luminosa di classe di efficienza energetica F

Ten produkt zawiera źródło światła o klasie efektywności energetycznej F

Acest produs conține o sursă de lumină cu clasa de eficiență energetică F

Ce produit contient une source lumineuse de classe d'efficacité énergétique F



CZ	Montážní návod je pouze informativního charakteru. Tvar a rozměry svítidla, počet LED zdrojů či žárovek se mohou lišit.
EN	Assembly instructions are for information only. The shape and sizes of the luminaire, the number of LED sources or light bulbs may vary.
DE	Die Montageanleitung dient nur zur Information. Die Form und Abmessungen der Leuchte, die Anzahl der LED-Quellen oder Leuchtmittel können variieren.
SK	Montážny návod je len informatívneho charakteru. Tvar a rozmery svietidla, počet LED zdrojov alebo žiaroviek sa môžu líšiť.
HU	Az összeszerelési utasítások csak tájékoztató jellegűek. A lámpatest alakja és méretei, az izzók és LED-es fényforrások száma változhat.
PL	Instrukcje montażu mają wyłącznie charakter informacyjny. Kształt i rozmiary oprawy, ilość źródeł LED czy żarówek mogą się różnić.
IT	Le istruzioni di montaggio sono solo a scopo informativo. La forma e le dimensioni dell'apparecchio, il numero di sorgenti LED o lampadine possono variare.
RO	Instrucțiunile de asamblare au doar rol informativ. Forma și dimensiunile corpului de iluminat, precum și numărul de surse LED sau becuri pot varia.
BG	Инструкциите за сглобяване са само за информация. Формата и размерът на осветителното тяло, броят LED източници или крушки може да варира.
ES	Las instrucciones de montaje son meramente informativas. La forma y los tamaños de la luminaria, el número de fuentes LED o las bombillas pueden variar.
FR	Les instructions de montage sont données à titre indicatif. La forme et les dimensions du luminaire, le nombre de LED ou d'ampoules peuvent varier.
HR	Upute za montažu su samo informativnog karaktera. Oblik i dimenzije svjetiljke te broj LED izvora svjetlosti odnosno žarulja se mogu razlikovati.
NL	De montage instructies zijn er alleen voor informatiedoeleinden. De vorm en grootte van de lamp en de hoeveelheid LED lampen of losse lampen kan afwijken.
SI	Navodila za montažo so samo informativne narave. Oblika in velikosti svetilke, število LED virov ali žarnic se lahko razlikujejo.
LV	Montāžas instrukcijai ir informatīvs raksturs.LED gaismekļa forma un izmēri, LED avotu vai spuldžu skaits var atšķirties.
LT	Surinkimo instrukcijos yra tik informacinės. Šviestuvo forma ir matmenys, LED šaltinių ar lempučių skaičius gali skirtis.
EE	Paigaldusjuhend on ainult teabe andmiseks. Valgusti kuju ja suurus, LED valgusallikate arv või pirnid võivad erineda.
UA	Інструкція по монтажу інформативного характеру. Форма та розміри світильника, кількість світлодіодів та лампочок можуть відрізнятися.
RU	Инструкции по сборке служат в качестве справочной информации. Форма и размеры светильника, количество светодиодов или лампочек могут отличаться.
GR	Οι οδηγίες συναρμολόγησης είναι μόνο πληροφοριακές. Το σχήμα και τα μεγέθη των φωτιστικών, ο αριθμός των πηγών LED ή των λαμπτήρων μπορεί να διαφέρουν.
DK	Monteringsinstruktionerne er kun til information. Lampernes facon og størrelse samt antallet af LED-kilder eller lyspærer kan variere.
PT	As instruções de montagem são apenas para sua informação. A forma e dimensões da luminária, o número de fontes LED ou de lâmpadas podem variar.
FI	Asennusohjeet ovat vain tiedoksi. Valaisimen muoto ja koot, LED-valonlähteiden tai polttimoiden määrä voivat vaihdella.
SE	Monteringsinstruktionerna är endast för information. Lampans form, storlek, och antalet ljuskällor kan variera.